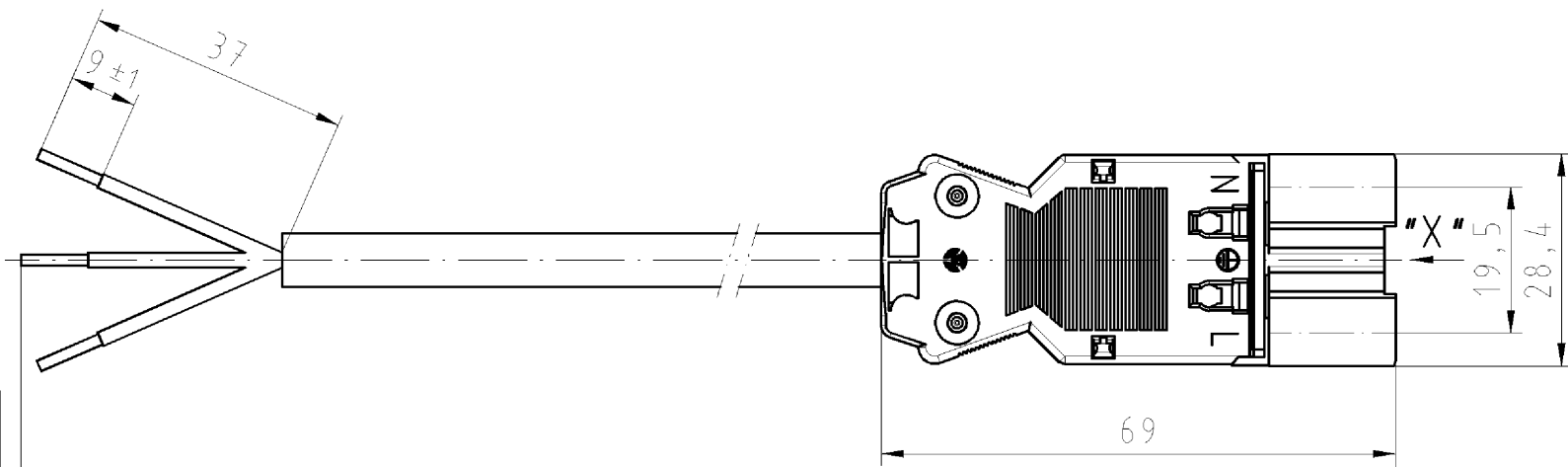
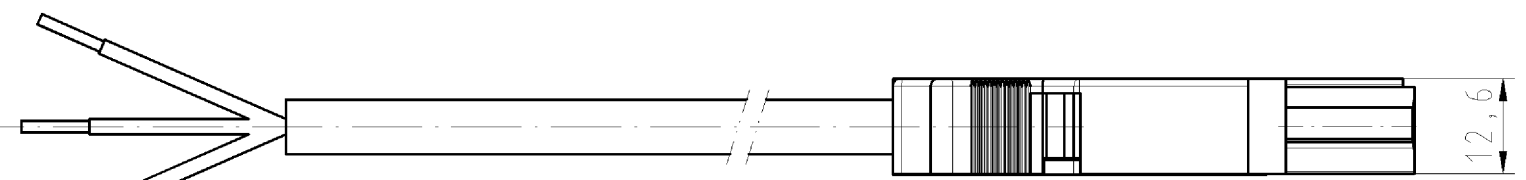
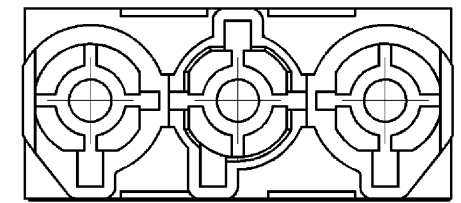


.F	.1	.2
Farbe colour	schwarz black	weiß white



0,2m ± 3% entspricht 92.231.0204.F  
 0,2m ± 3% equivalent to 92.231.9904.F  
 9,9m ± 3% entspricht 92.231.9904.F  
 9,9m ± 3% equivalent to 92.231.9904.F

Ansicht "X"  
 view "X"



Teile - Nr.: part-no.:	Farbe colour		Kabellänge cable length L ±3%	Teile - Nr.: part-no.:	Farbe colour		Kabellänge cable length L ±3%	Teile - Nr.: part-no.:	Farbe colour		Kabellänge cable length L ±3%
	SW	WS			SW	WS			SW	WS	
92.231.0204.F	.1	.2	186	92.231.3504.F			3486				
92.231.0304.F			286								
92.231.0404.F			386					92.231.7004.F			6
92.231.0504.F			486								
92.231.0604.F			586								
92.231.0704.F			686	92.231.4004.F			3986				
92.231.0804.F			786								
92.231.0904.F			886								
92.231.1004.F			986								
92.231.1104.F			1086								
92.231.1204.F			1186	92.231.4504.F			4486				
92.231.1304.F			1286								
92.231.1404.F			1386					92.231.8004.F			7986
92.231.1504.F			1486								
92.231.1604.F			1586								
92.231.1704.F			1686	92.231.5004.F			4986				
92.231.1804.F			1786								
92.231.1904.F			1886								
92.231.2004.F			1986								
92.231.2104.F			2086								
92.231.2204.F			2186								
92.231.2304.F			2286								
92.231.2404.F			2386					92.231.9004.F			8986
92.231.2504.F			2486								
92.231.2604.F			2586								
92.231.2704.F			2686	92.231.6004.F			5986				
92.231.2804.F			2786								
92.231.2904.F			2886								
92.231.3004.F			2986								

Typ: GST1813K1-S 10 .. SW .. WS

Freitoleranz nach		CAD - Zeichnung, keine manuellen Änderungen			1. Verwendung: -		Bl.: 1 von 1			
/	Maßstab	Werkstoff und Oberfläche:		2004	Tag	Name		T	Zeichnung Nr. 92.231.0204.1 01K	Index a
	%			Entworfen	23.07.	Kneitz				
				Geprüft	-	-				
/	Vol.	mm³	Ofl.	mm²	Normgepr.	-	-		Ersatz für: -	
/	a	01.09.2004/	<b>wieland</b> Elektrische Verbindungen		Benennung <b>INST_STECKVERB_M_KABEL</b> Stecker/male-freies Ende/free end 1,0qmm/10A					
Buchstabe	Datum / Blatt		Änderung							

Weitergabe sowie Vervielfältigung dieses Dokuments, Verwertung und Mitteilung seines Inhalts sind verboten, soweit nicht ausdrücklich gestattet. Die Reproduktion, Distribution und Utilization of this document as well as the communication of its contents to others without express authorization is prohibited.